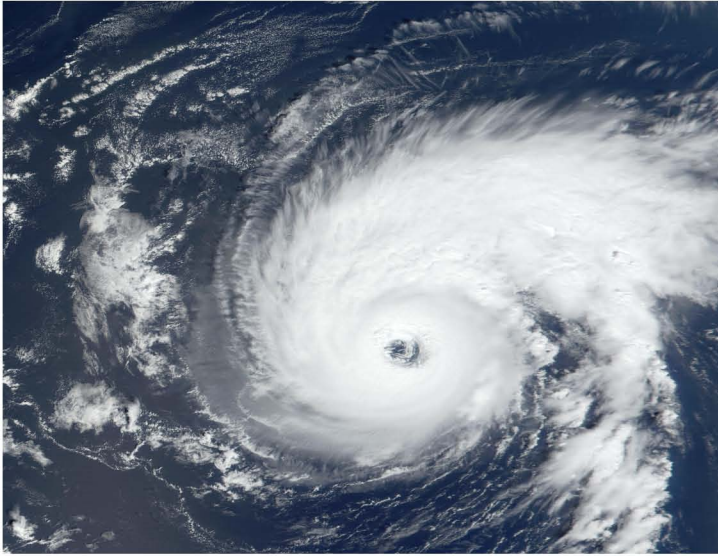


Puertas contra Huracán



Su principal función es proteger vidas humanas, ofreciendo un fácil acceso y operación a los usuarios proporcionando protección ante un evento climático severo; recomendadas para utilizarse en áreas donde las condiciones sean inestables y por sus niveles de riesgo demanden mayor seguridad, de igual manera pueden ser instaladas en escuelas, hospitales, cuartos de pánico, edificios departamentales y cualquier estructura que esté expuesta a un siniestro o desastre natural.

Diseñadas con refuerzos interiores a todo lo alto de la puerta y con una separación de 6" entre cada una, puede llevar lana mineral o poliestireno estructural en las partes huecas de la puerta.

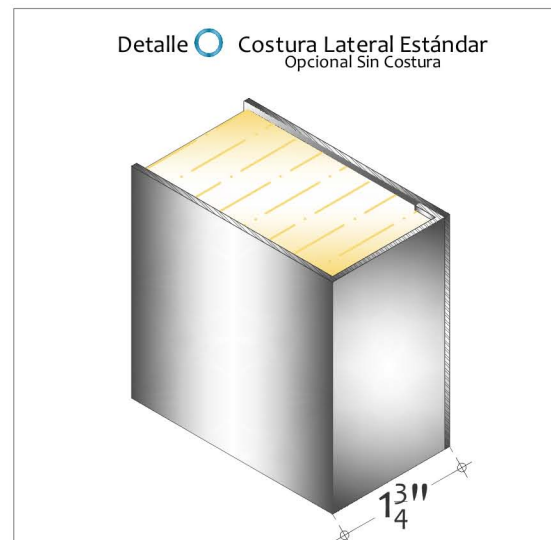
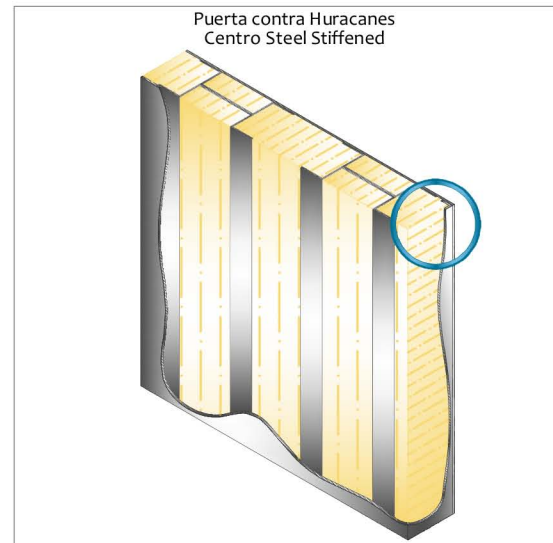
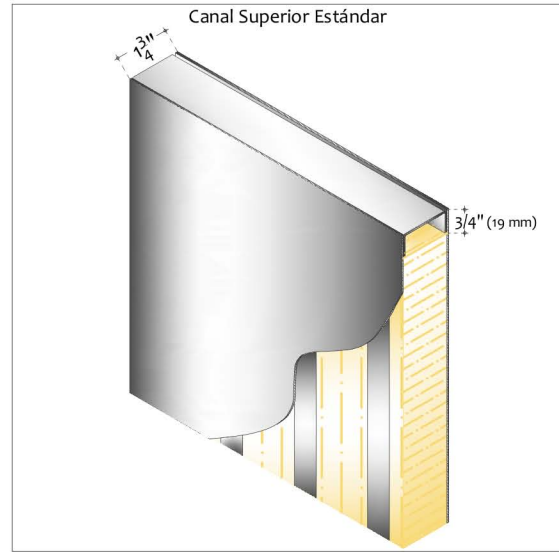
Dando una imagen de una puerta estándar de 1-3/4" de espesor las puertas de MMI nos brindan la adecuada protección en estas eventualidades, fabricadas en acero calibre 16 con relleno de refuerzos verticales de acero, hojas de acero rolando en frío o galvanizado nivel A60, refuerzos estándar para bisagras y cierrapuertas, acabado de fondo en pintura anticorrosiva de fábrica (Primer). Las puertas pueden ser diseñadas con rejillas metálicas ó mirillas para ventilación o una visión amplia, manteniendo total protección (las mirillas y vidrio deben ser certificadas contra vandalismo y/o contra balas de acuerdo al etiquetado requerido).

Los marcos para el correcto funcionamiento de estas puertas en conjunto son suministrados por MMI en acero calibre 14 Serie M en lámina de acero rolando en frío o galvanizado nivel A60 (según se requiera).

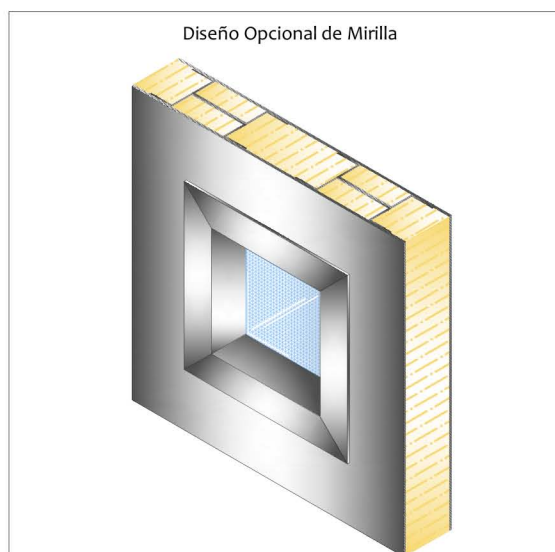
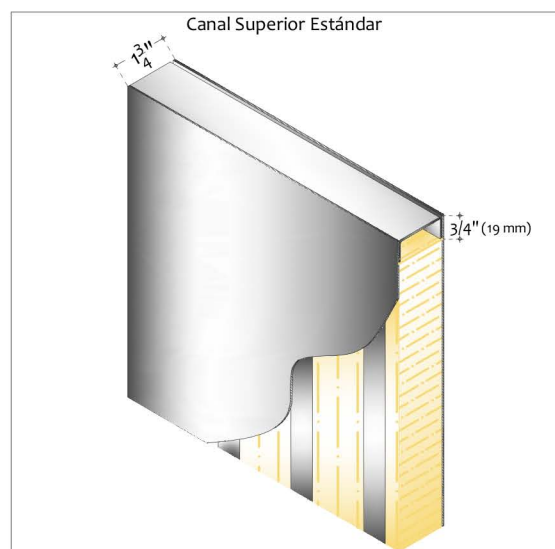
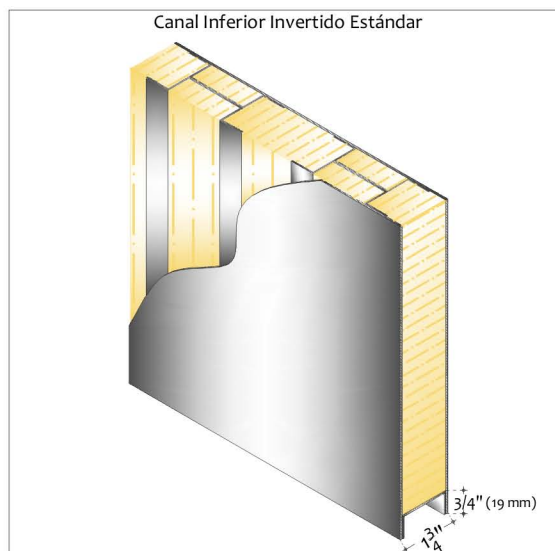
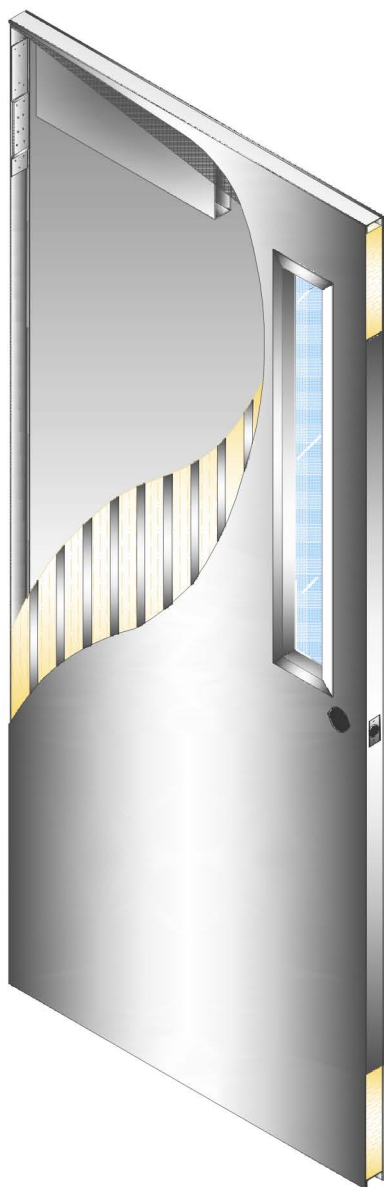
Las puertas de Metal Manufacturing Industries contra huracanes están construidas de acuerdo a los estándares de desempeño SDI: Instituto de Puertas de Acero (Steel Door Institute) ANSI 250-8 / SDI - 100, especificaciones recomendadas para puertas y marcos de acero estándar; según los requerimientos de construcción de la norma ANSI / NAAM 863, ASTM 330, ASTM E 1886 / 1996 70 PSI, ANSI A250-3 y NFPA 80.

Éste modelo es fabricado para resistir 70 PSI de impacto y si se requiere puede suplirse puertas contra huracán certificadas hasta por 3 horas de resistencia al fuego.

MMI puede proponer y proporcionar todos los herrajes y accesorios necesarios para su correcta instalación.



Constitución de Puerta contra Huracán



Características constructivas

- Grosor de puerta de 1-3/4"
- Arrastre de 3/4"
- Puerta metálica en láminas de acero rolado en frío ó galvanizado nivel A60
- Refuerzo de bisagra calibre 7 con preparación de bisagra de uso rudo
- Tamaño máximo de puertas:
 - Puerta sencilla de 4'0" x 8'0"
 - Puertas dobles de 8'0" x 8'0"
- Centro de refuerzos verticales de acero (Steel Stiffened)
- Refuerzo estándar de cierrapuertas
- Canal estándar superior embutido y soldado
- Canal estándar inferior invertido, embutido y soldado
- Costura lateral estándar (opcional sin costura "seamless")
- Preparación para todo tipo de herraje comercial
- Marco de acero rolado en frío o galvanizado nivel A60
- 70 PSI de impacto
- Astragál metálico en forma de [Z][T] para puertas dobles
- Opción de mirilla ó rejilla metálicas, varios diseños