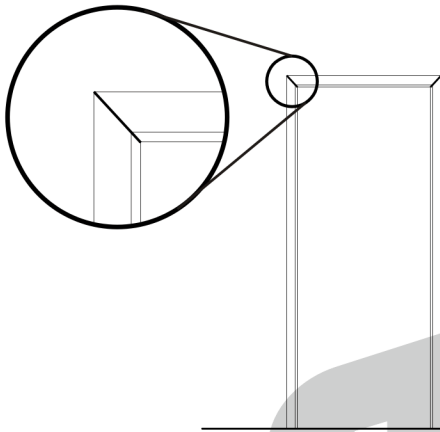


Todos los Precios son de Lista

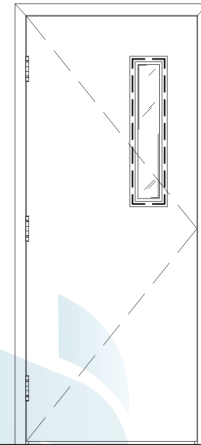
Marco Soldado Todas Las Medidas Estándar de Catálogo (Masonry)

\$36.00 dlls



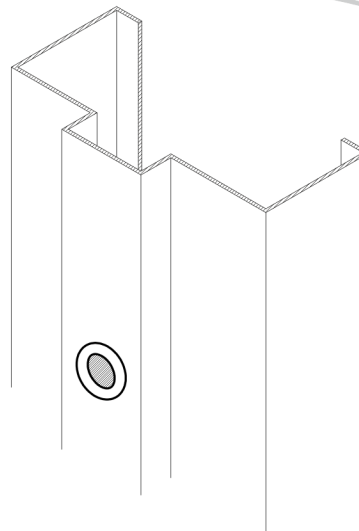
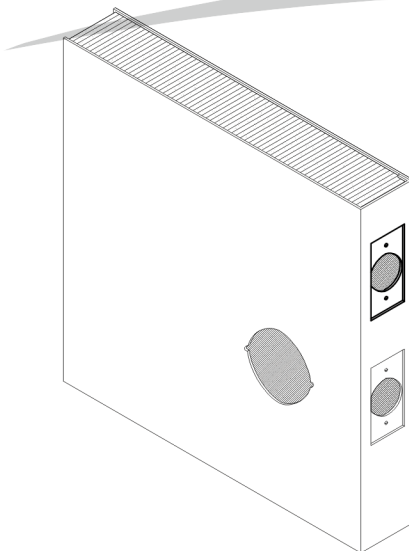
Corte de Mirilla en Puerta

- Half Glass & Under (Sólo cutout) \$ 23.00 dlls
- Over Half Glass W/Channel Surround (Sólo cutout) \$ 48.00 dlls
- Viewer Hole Specify Size and Location (Sólo cutout) \$7.50 dlls



Preparación C4 +
Preparación DL Sólo en Canto Incluyendo
Refuerzo Interno a Precio de Puerta C4 Estándar

RDC Preparación Avellanado de 3/8"
Para Concreto \$12.00 dlls,
8 Perforaciones por Marco



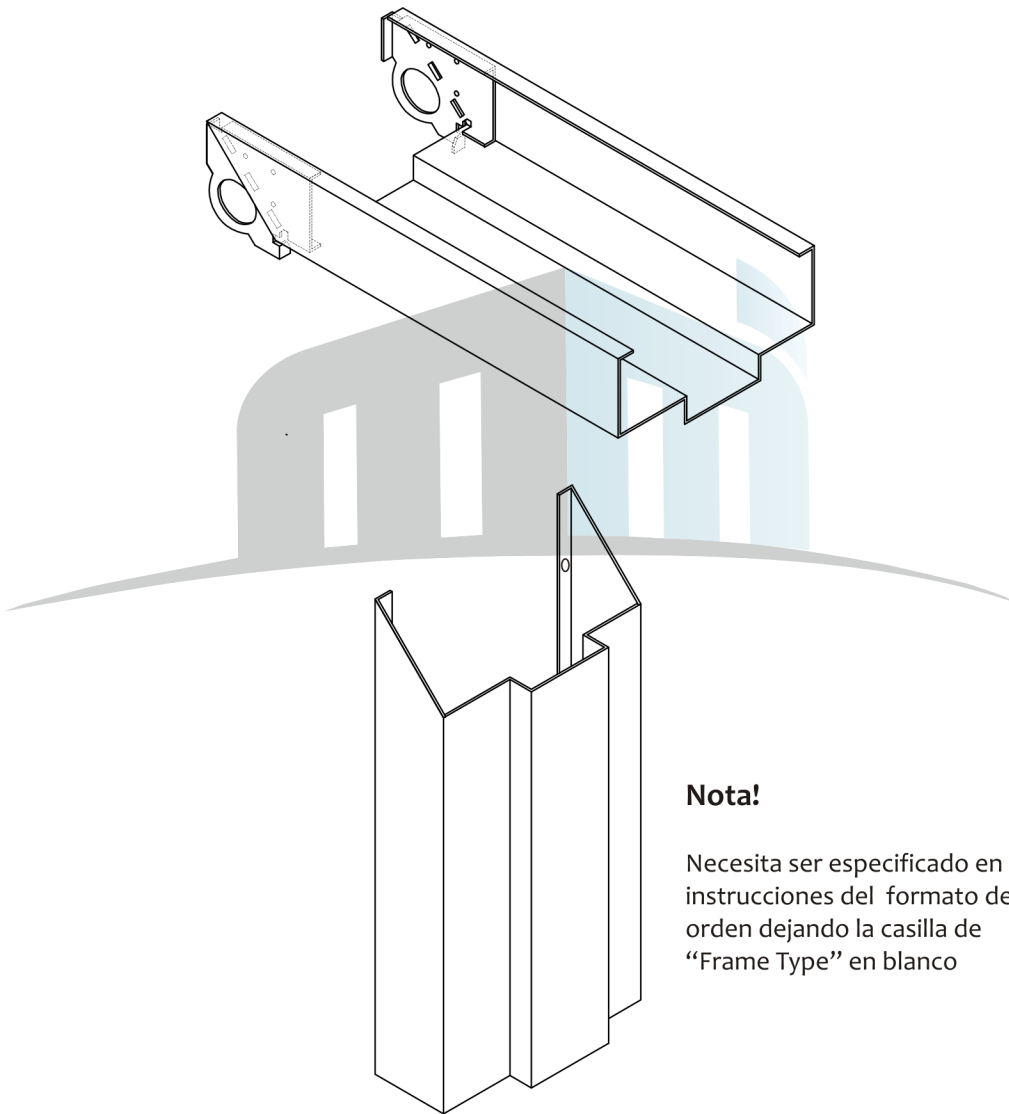
Producto Nuevo

Nueva Serie Masonry

(El propósito del producto es ayudar a reducir la separación entre pierna y cabezal cuando se utilizan taquetes de expansión)

Código de artículo (M-10)

precio de lista de marco + \$48.00 dlls



Nota!

Necesita ser especificado en las instrucciones del formato de orden dejando la casilla de "Frame Type" en blanco

Precios Promoción Validos Hasta
30 de Junio del 2010