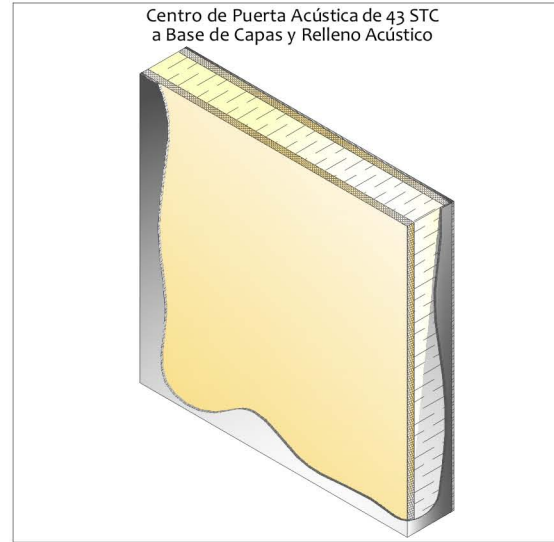


Puertas Acústicas



Teniendo entre varias de nuestras puertas especiales la utilizada idealmente para ser colocada en cuartos de conferencia, auditorios, bibliotecas, estudios de grabación, aeropuertos, hospitales, etc.

Siendo el objetivo de reducir la transmisión de ondas sonoras a través de ella, las puertas acústicas de MMI se fabrican de acuerdo a ASTM E 90-90 y ASTM 413-87 conforme a la guía de especificación de ANSI A250.8-1998 para soportar un nivel de ruido hasta 43 STC.

Ensambladas para la correcta insonorización de un área con otra denotando una estructura física, estética y visual de una puerta de características estándar de 1-3/4" de grosor, arrastre de 3/8", medidas hasta 3'0" x 7'0" (medidas mayores a ésta hasta 4'0" x 8'0", consultar con fábrica), unión de la costura lateral estándar con la opción de unión sin costuras (seamless) cuando en el proyecto es de importancia tanto el bloqueo de los sonidos así como la estética de la puerta. Teniendo en cuenta que la alta frecuencia de los sonidos es más fácil de bloquear que la baja frecuencia de los mismos.

La clase de transmisión con el que se mide el sonido son llamados STC los cuales dan la tasa de rendimiento acústico de la barrera. Los decibeles (dB) expresan el volumen del sonido

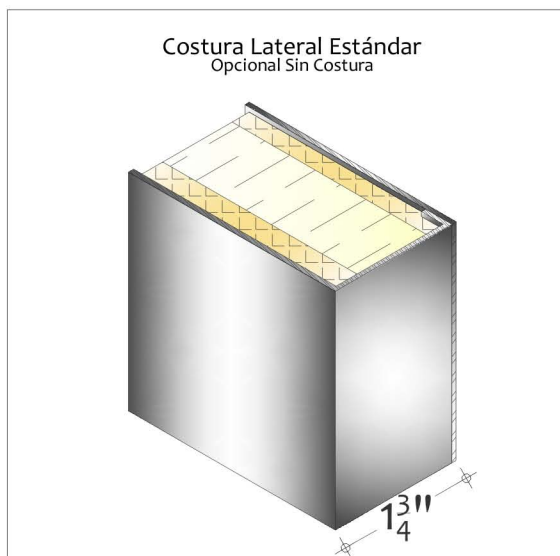
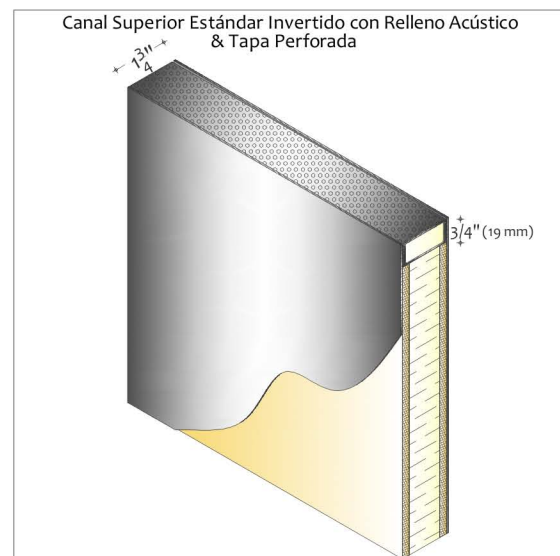
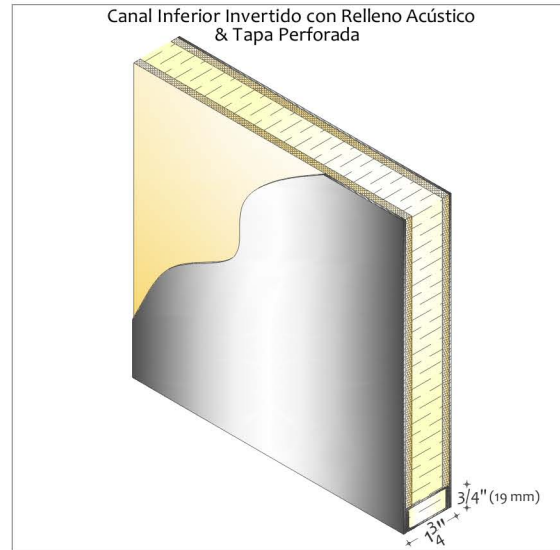


Efecto	Sonido	dB
Estridente	Despegue de Jet	120
Muy Ruidoso	Club de Rock	100
Ruidoso	Oficina Ruidosa	80
Moderado	Discurso	60
Tenue	Casa Silenciosa	40
Muy Tenue	Susurro	20

Las puertas son suministradas en calibre 16 en laminas de acero rolado en frío o galvanizado A60. Los marcos son suministrados en calibre 16, con doble batiente que hacen más eficiente su desempeño.

De igual manera en MMI se proponen todos los herrajes y accesorios necesarios para su correcta instalación, desde bisagras, topes, sellos acústicos, etc.

Constitución de Puerta Acústica



Características constructivas

- Grosor de puerta de 1-3/4"
- Arrastre de 3/8"
- Puerta calibre 16 en acero rolado en frío o galvanneal.
- Refuerzo de bisagra calibre 7 con preparación de bisagra de uso rudo ó estándar.
- Tamaño máximo de puerta:
Puerta sencilla de 3'0" x 7'0"
(medidas mayores preguntar a fábrica)
- Centro a base de 2 capas aislantes de sonido con adhesivo estructural a ambas caras de la puerta y relleno acústico.
- Refuerzo estándar de cierrapuertas con relleno acústico
- Canal superior invertido con relleno acústico y tapa perforada
- Canal inferior invertido con relleno acústico y tapa perforada
- Costura lateral estándar (opcional sin costura "seamless")
- Preparación para todo tipo de herraje comercial.
- Marco Calibre 16 en acero rolado en frío o galvanneal.
- 43 STC